

Boru bükme makinesi

Provar 5 Eksenli

SERI 90

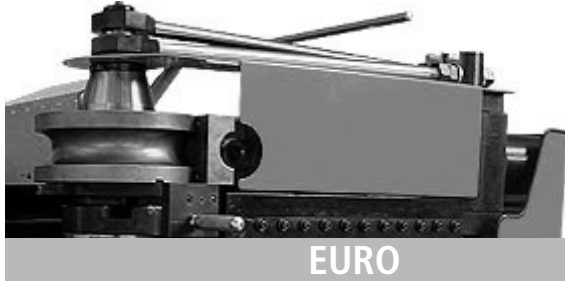
PROVAR 5 Seri 90 tamamen otomatik 5 eksenli bir boru bükme makinesidir: bükme (eksen Y), ilerleme (eksen X), rotasyon (eksen Z) ve konumlandırıcı ve mandrelin yan tarafa hareketi (eksen B1 ve B2).

PROVAR 6 Seri 90, çapı 90 mm'ye kadar olan boruları bükülebilir ve sabit aralık ile değişiklik gösteren aralık veya üç farklı sabit aralık için iki donatım seviyesine sahiptir.

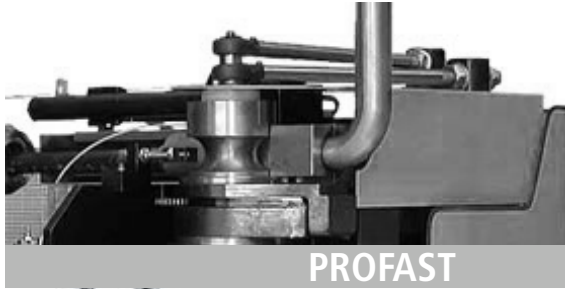
Fabrika çıkışında aşağıdaki parçalar monte edilmiş ve ayarlar yapılmış durumdadır:

- ısı değiştiricisi;
- mandrelin erken çıkartılması;
- mandrelin otomatik yağlaması.

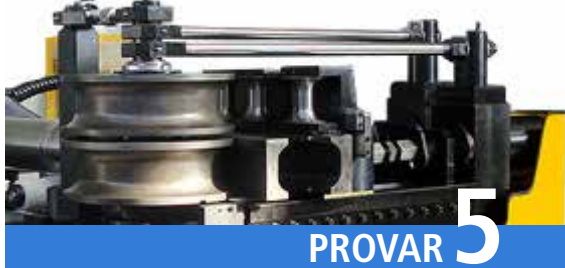
SERI 90



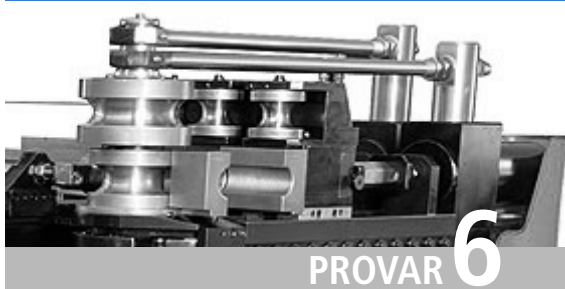
EURO



PROFAST

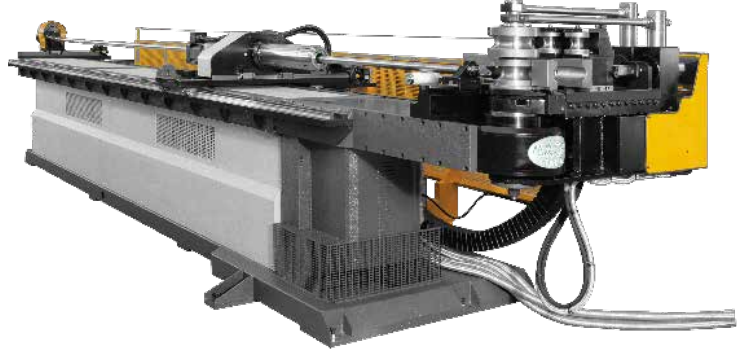


PROVAR 5



PROVAR 6

TEKNİK VERİ KARTI - PROVAR 5



| ÖZELLİKLER | U.M. | PROFAST |
|----------------------------|--------|---------|
| Y Max. bükme hızı | °/1" | 45 |
| Y Tolerans | +/- ° | 0.1 |
| X Max. hız | mm 1" | 650 |
| X Tolerans | +/- mm | 0.1 |
| Z Max. pense rotasyon hızı | °/1" | 180 |
| Z Tolerans | +/- ° | 0.1 |
| B1 Max. hız | mt/1" | 6 |
| B1 Tolerans | +/- mm | 0.1 |
| B2 Max. hız | mt/1" | 6 |
| B2 Tolerans | +/- mm | 0.1 |
| Ağırlığı | +/- Kg | 6000 |

| KAPASİTE | U.M. | PROFAST |
|----------------------------------------------------|------|---------|
| Yuvarlak boru R=42 Kg/mm ² | mm | 90x7 |
| Rayon variable R=42 Kg/mm ² RM min 10 D | mm | 80x2 |
| Yuvarlak boru paslanmaz çelik | mm | 90x5 |
| Yuvarlak boru alaşımlar Al.Ot.Cu. | mm | 90x10 |
| Tube carré R=42 Kg/mm ² | mm | 60x60x2 |
| Dikdört. boru kılıç dışarı kıvrılmış | mm | 40x80x2 |
| Dikdört. kıvrılmış düz boru | mm | 80x50x2 |
| Yuvarlak dolu R=42 Kg/mm ² | mm | 50 |
| Kare boru R=42 Kg/mm ² | mm | 40x40 |
| R.I. min. normal direk ile | mm | ≥50 |
| R.I. min. özel | mm | ≤50 |
| R.M. max. rulolu | mm | 380 |
| Mandrel çıkartma hattı | mm | 100 |
| Bükme max açısı | ° | 195 |
| Yararlı uzunluk | mm | 3600 |
| Makine uzantıları | mm | 1560 |

Makinelerin özellikleri bir fikir vermek amacıyla verilmiş olup bağlayıcı değildir. Macri Italia s.r.l.'nin teknik iyileştirmeler getirmek amacıyla değişiklik yapma hakkı saklıdır.