

Boru bükme makinesi

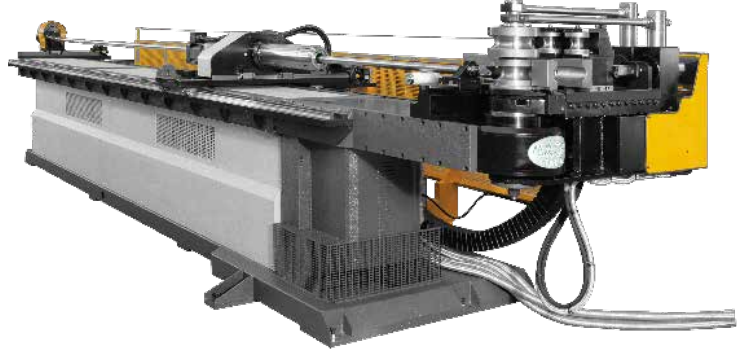
 Profast
 SERI 90

PROFAST Seri 90 tamamen otomatik 3 eksenli bir boru bükme makinesidir: bükme (eksen Y), ilerleme (eksen X) ve rotasyon (eksen Z). PROFAST Seri 90 makinesi çapı 90 mm'ye kadar olan boruları bükebilir.

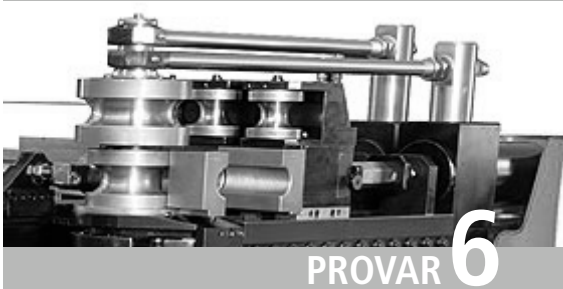
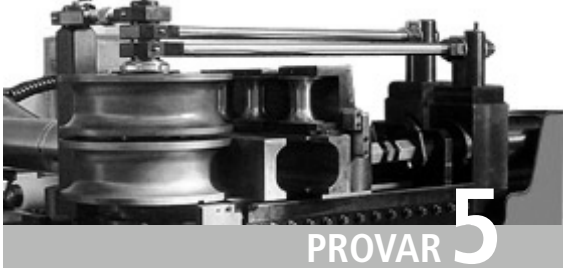
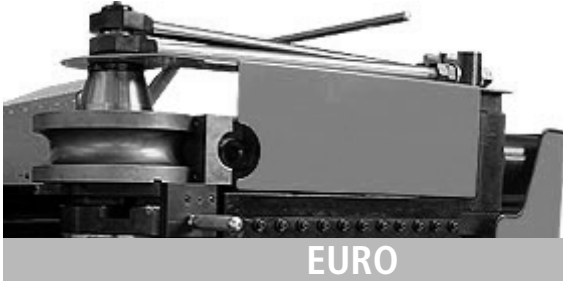
Fabrika çıkışında aşağıdaki parçalar monte edilmiş ve ayarlar yapılmış durumdadır:

- ısı değiştiricisi;
- mandrelin erken çıkartılması;
- mandrelin otomatik yağlaması.

TEKNİK VERİ KARTI - PROFAST



SERI 90



ÖZELLİKLER	U.M.	PROFAST
Y Max. bükme hızı	°/1"	45
Y Tolerans	+/- °	0.1
X Max. ötelenme hızı	mm 1"	650
X Tolerans	+/- mm	0.1
Z Max. pense rotasyon hızı	°/1"	180
Z Tolerans	+/- °	0.1
Ağırlığı	+/- Kg	5500

KAPASİTE	U.M.	PROFAST
Yuvarlak boru R=42 Kg/mm ²	mm	90x7
Yuvarlak boru paslanmaz çelik	mm	90x5
Yuvarlak boru alaşımlar Al.Ot.Cu.	mm	90x10
Tube carré R=42 Kg/mm ²	mm	60x60x2
Dikdört. boru kılıç dışarı kıvrılmış	mm	40x80x2
Dikdört. kıvrılmış düz boru	mm	80x50x2
Yuvarlak dolu R=42 Kg/mm ²	mm	50
Kare boru R=42 Kg/mm ²	mm	40x40
R.I. min. normal direk ile	mm	≥50
R.I. min. özel	mm	≤50
R.M. max. rulolu	mm	380
Mandrel çıkartma hattı	mm	100
Bükme max açısı	°	195
Yararlı uzunluk	mm	3600
Makine uzantıları	mm	1560

Makinelerin özellikleri bir fikir vermek amacıyla verilmiş olup bağlayıcı değildir. Macri Italia s.r.l.'nin teknik iyileştirmeler getirmek amacıyla değişiklik yapma hakkı saklıdır.