

Boru bükme makinesi

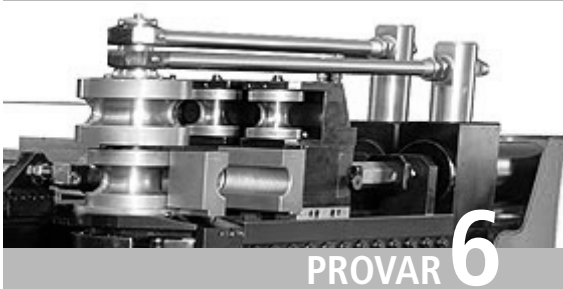
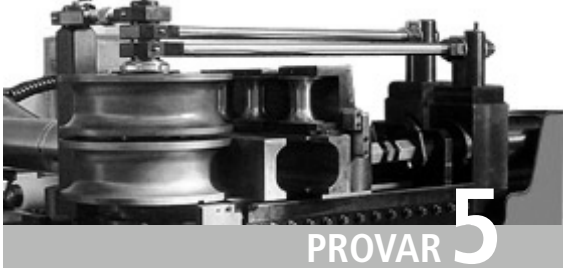
Euro SERI 90

EURO Seri 90, çapı 90 mm'ye kadar olan paslanmaz çelik, demir, bakır, pirinç veya diğer özel alaşım boruları bükmek için kullanılan 1 eksenli (Y) bir boru bükme makinesidir. Euro Seri 90 modeli otomatik bükme ve manuel ilerleme ve rotasyona sahip bir makinedir.

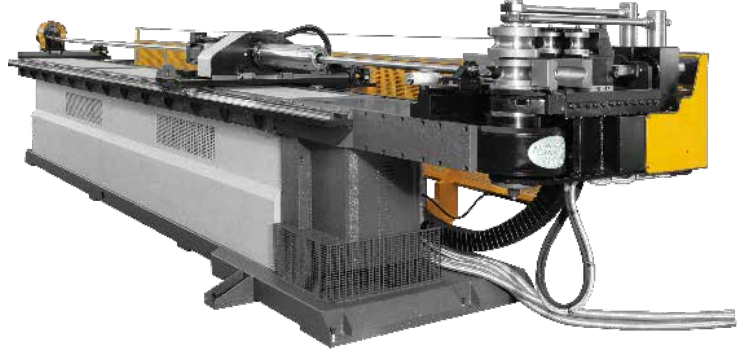
Fabrika çıkışında aşağıdaki parçalar monte edilmiş ve ayarlar yapılmış durumdadır:

- ısı değiştiricisi;
- mandrelin erken çıkartılması;
- mandrelin otomatik yağlaması.

SERI 90



TEKNİK VERİ KARTI - EURO



ÖZELLİKLER	U.M.	EURO
Y Max. bükme hızı	°/1"	45
Y Tolerans	+/- °	0.1
Ağırlığı	+/- Kg	5000

KAPASİTE	U.M.	EURO
Yuvarlak boru R=42 Kg/mm ²	mm	90x7
Yuvarlak boru paslanmaz çelik	mm	90x5
Yuvarlak boru alaşımlar Al.Ot.Cu.	mm	90x10
Tube carré R=42 Kg/mm ²	mm	60x60x2
Dikdört. boru kılıç dışarı kıvrılmış	mm	40x80x2
Dikdört. kıvrılmış düz boru	mm	80x50x2
Yuvarlak dolu R=42 Kg/mm ²	mm	50
Kare boru R=42 Kg/mm ²	mm	40x40
R.I. min. normal direk ile	mm	≥50
R.I. min. özel	mm	≤50
R.M. max. rulolu	mm	380
Mandrel çıkartma hattı	mm	100
Bükme max açısı	°	195
Yararlı uzunluk	mm	3600
Makine uzantıları	mm	1560

Makinelerin özellikleri bir fikir vermek amacıyla verilmiş olup bağlayıcı değildir. Macri Italia s.r.l.'nin teknik iyileştirmeler getirmek amacıyla değişiklik yapma hakkı saklıdır.